

Ankarpunkt 80159

INSPEKTION OCH UNDERHÅLL

1. Inspektera ankarpunkten visuellt före varje användning.
2. Om förankringspunkten är inblandad i att stoppa ett fall, ska den genomgå en detaljerad inspektion för att avgöra om den kan användas vidare eller behöver bytas ut mot en ny, efter inspektion av den fasta konstruktionen i förankringspunkten. Godkännandet för vidare användning ska dokumenteras i Servicebladet.
3. Det rekommenderas att utföra de periodiska inspektionerna av förankringspunkten var 12:e månad.
4. Periodiska inspektioner och alla specialkontroller ska antecknas i servicebladet.

SERVICEBLAD

enhet jams	Referens siffra	Användarens jams
Datum för tillverkning	Serie siffra	Datum för installation

Technical inspections

Date	Typ av inspektion (periodisk/ reparation/...)	Anteckningar	Datum för nästa inspektion	signatur

SAFETOP®

SAFETOP INNOVATIVE PROTECTION SL
R/ O Morrazo, nº 2, 15171 – Iñás, Oleiros (A Coruña) España info@safetop.net

Ankarpunkt 80159

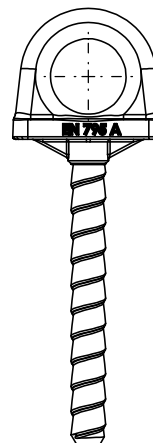
PRODUCT DESCRIPTION

80159 anchor is a class A anchoring device conforming with EN 795:1996. It is designed to connect personal protective equipment against falls from heights.

The device is designed for use by one person.

80159 is made of hot-dip galvanized steel.

The device can be installed in vertical, horizontal or inclined surfaces. Is permanently fixed to concrete structures using chemical anchors or is braced in concrete during the pouring of raw concrete.



MARKING

FallskyddsutrustningAnct
impunkt

80159

EN 795:1996 class A1

UPPMÄRKSAMHET !

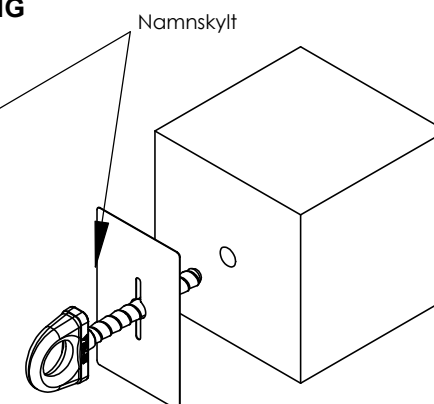
1. Behåll erforderligt fritt utrymme under användaren på platsen för potentiellt fall enligt bruksanvisningen.

2. Antal tillåtna användare 1 person.
3. Använd med personlig skyddsutrustning som överensstämmer med EN 363..

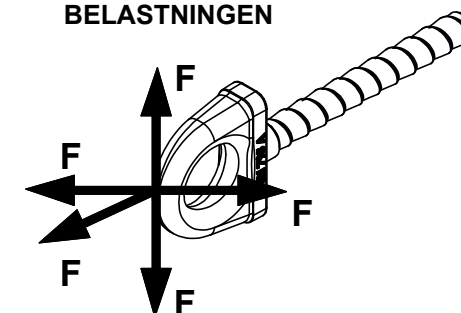
Serienummer (tillverkningsdatum)

mm / yyyy

SAFETOP®



RIKTNING FÖR ANVÄNDNING AV BELASTNINGEN



Ankarpunkt 80159

GRUNDLÄGGANDE ANVÄNDNINGSPRINCIPER

1. Innan du installerar ankaret, läs dessa instruktioner och följ noggrant rekommendationerna i dem.
2. Dessa instruktioner ska alltid finnas tillgängliga för installatören eller operatören av ankarpunkten.
3. Ankaret kan endast installeras av personer med lämplig kunskap och erfarenhet inom detta område, och i synnerhet kunskap om EN 795-standarderna, kunskap om att installera ankare i enlighet med deras tillverkarens riktlinjer och kunskap om denna manual. Den installerade förankringspunkten bör kontrolleras (godkändes) av en person som är kompetent inom detta område (t.ex. en kvalificerad ingenjör eller konstruktör), som också måste kontrollera byggnadskonstruktionens hållbarhet vid fästpunkten.
4. Operatören är helt ansvarig för installationen av förankringspunkten. Varken tillverkaren eller distributören ska ansvara för den oförsiktiga installationen eller installationen som inte överensstämmer med rekommendationerna. Tillverkaren och/eller distributören ska på begäran tillhandahålla all nödvändig teknisk information om produkten, dess installationsteknik, inspektionsmetod och försäkran om produktens överensstämmelse.
5. Skyddsutrustningen som används med förankringspunkten ska fästas med en kontakt i enlighet med EN 362, med beaktande av rekommendationerna i bruksanvisningen för denna utrustning.
6. 80159 bör endast användas för att fästa personlig skyddsutrustning mot fall från höjd, i enlighet med direktiv 89/686/EU, på ett sådant sätt att det bildar ett skyddssystem som överensstämmer med EN 363 eller EN 358.
7. Det är förbjudet att använda ankaret med uppenbara defekter (korrosion, sprickor, deformation).
8. Det är förbjudet att använda ankaret, som deltog i att stoppa ett fall.
9. Det är förbjudet att fästa mer än en person på ankaret eller att lyfta laster.
10. Obehörig modifiering av enheten är förbjuden.
11. Planera ett skyddssystem under installationen på ett sådant sätt att ankaret placeras ovanför användaren.

Ankarpunkt 80159

Installation

1. Före installationen måste 80159-ankaret förvaras på en ren, torr plats, under förhållanden som förhindrar mekanisk eller kemisk skada.
2. Ankaret måste installeras i enlighet med dessa instruktioner. För att fästa på torkad betong, använd injektionsharts HILTI HIT12HY 150 (eller motsvarande), applicerat i det tidigare borrarade hålet med 18 mm i diameter och 125 mm i längd (se figur 1). I våt betong bör ankaret bäddas in på ett sådant sätt att skäftets hela längd sjunker in (se figur 2). Ankare kan användas först efter att betongen når full hårdhet. Betongunderlaget bör ha en tryckhållfasthet på minst 20 MPa.
3. Se varje gång till att det fria utrymmet under användaren motsvarar det nödvändiga fria utrymmet som definieras i bruksanvisningen för personlig skyddsutrustning.
4. Tänk på miljöförhållanden som råder på installationsplatsen, vilket kan orsaka att ankaret korroderar.
5. Det rekommenderas att följa installationsriktlinjerna i informationsbilagan till EN 795-standarderna.
6. Installationsexempel visas i figurerna nedan.
7. För montering i andra material än de som diskuteras i denna bruksanvisning måste en kvalificerad konstruktör göra beräkningar för att kontrollera om bindningshållfastheten överensstämmer med EN 795.

