

ANKERPUNKT 80158

INSPEKTIONER OCH UNDERHÅLL

1. Före varje användning av förankringspunkten ska dess visuella inspektion utföras.
2. Om förankringspunkten var inblandad i ett fallstopp, måste den genomgå en noggrann kontroll, frisläppas för användning eller ersättas med en ny, efter kontroll av den fasta konstruktionen vid fixeringspunkten.
3. Det rekommenderas att utföra periodiska inspektioner av förankringspunkten var 12:e månad, i enlighet med riktlinjerna i EN 795-standarderna.

Periodiska besiktningar och alla specialbesiktningar ska antecknas på legitimationskortet.

ID-KORT

Enhetsnamn	Katalognummer	Nombre de usuario
Tillverkningsdatum	Serienummer	Installationsdatum

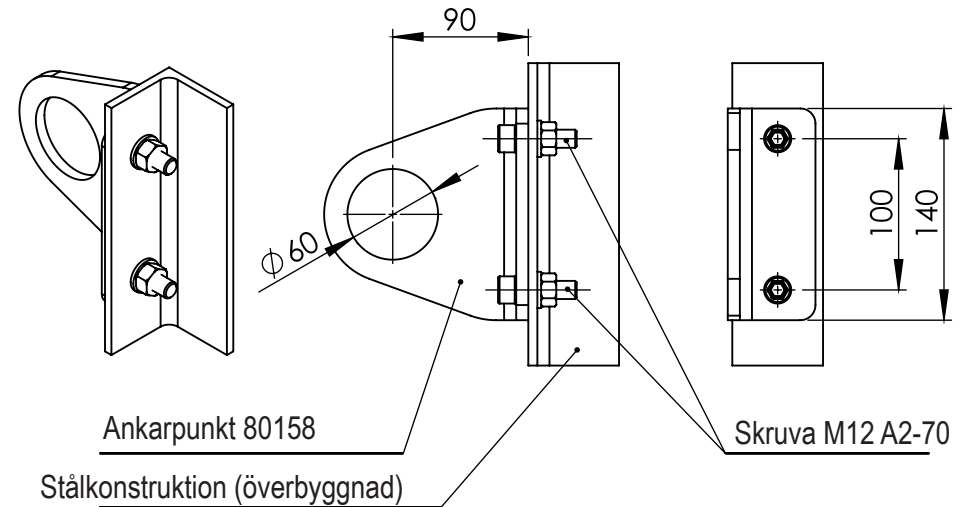
Tekniska inspektioner

Datum	Typ av besiktning (periodisk, reparation etc)	Observationer	Datum för nästa inspektion	Signatur

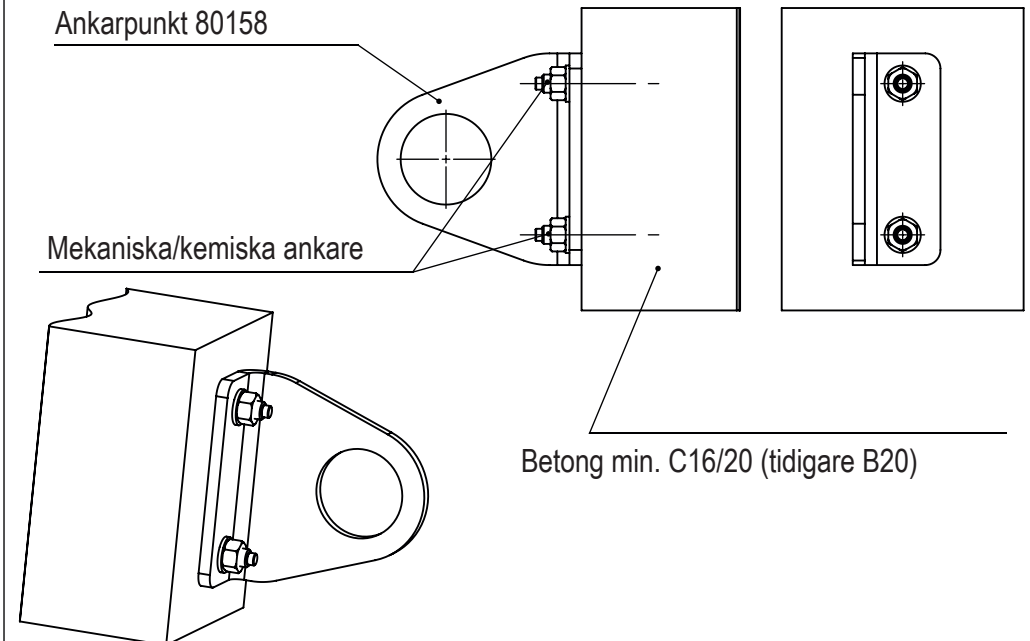
SAFETOP - ES15650 Cambre, A Coruña, Spain, www.safetop.net

ANKERPUNKT 80158

EXEMPEL PÅ FÄSTNING PÅ EN STÅLSTRUKTUR (hållfasthetsförlängning upp till 32 kN)



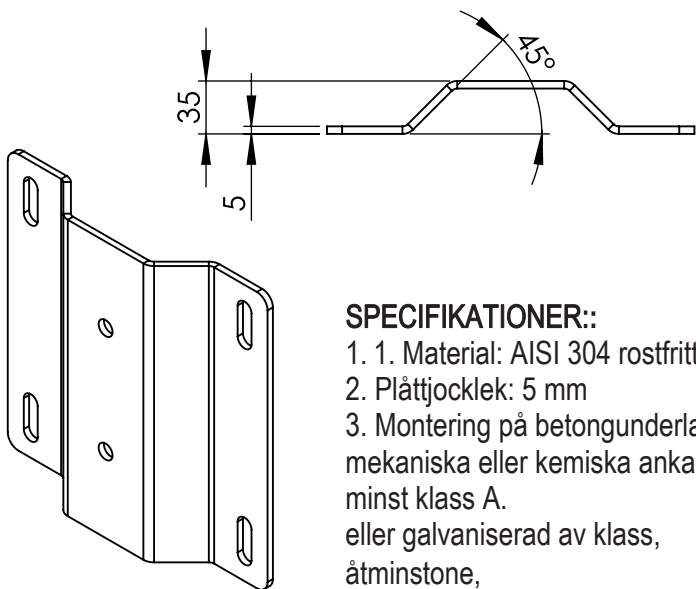
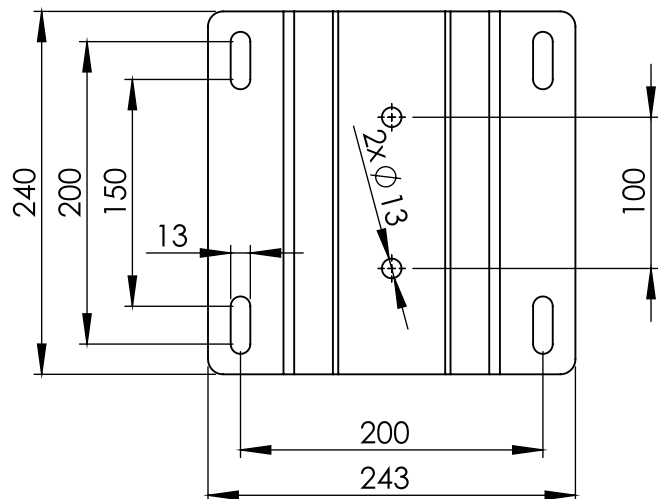
EXEMPEL PÅ FASTSTÄLLNING I EN BETONGSTRUKTUR



SAFETOP®

ANKERPUNKT 80158

80158 ADAPTER FÖR MONTERING PÅ BETONGUNDERLAG (för styrka förlängning upp till 32 kN)



SPECIFIKATIONER::

1. Material: AISI 304 rostfritt stål
2. Plåttjocklek: 5 mm
3. Montering på betongunderlag med 4 un. av mekaniska eller kemiska ankare M12: rostfritt av minst klass A. eller galvaniserad av klass, åtminstone,

ANKERPUNKT 80158

EXEMPEL PÅ FÄSTNING TILL BETONGUNDERLAG MED ADAPTER 80158 A (hållfasthetsförlängning upp till 32 kN)

